



DOCUMENTATION PROVISOIRE

MULTIFARMER 40.9 CS

Le grand tracteur à bras télescopique.



Constructeur de confiance.

Multifarmer 40.9 CS technologie en action.

Le tracteur à flèche télescopique Multifarmer 40.9 CS, protégé par de nombreux brevets, est la preuve de la suprématie Merlo en matière d'innovation technologique. Véritable cheval de trait, il est né avec l'objectif de mettre en valeur le concept de polyvalence en manutentions et levages dans les entreprises et dans les travaux en plein air, en offrant la même vitesse et le même engagement qu'un tracteur agricole. En évidence, les excellentes qualités de tout-terrain avancé et les belles performances lors des déplacements rapides, même avec une remorque attelée.

Multifarmer 40.9 CS dispose d'attache à trois points AR et de prises de mouvement mécaniques à pleine puissance arrière et avant (en option). Le confort est exalté par la technologie Merlo CS (Cab suspension) grâce à la suspension hydropneumatique de la cabine. Sa polyvalence d'usage est un avantage compétitif exclusif, supérieure à quiconque.

Multifarmer 40.9 CS, innovation gagnante

- Attelage trois points AR avec capacité de 7000 kg
- Prises de force mécaniques AV et AR
- Homologation tracteur agricole
- Moteur 4 cylindres avec puissance de 103 kW (140 CV) et transmission hydrostatique avec vitesse de 40 km/h
- Traction intégrale permanente et trois modes de braquage des quatre roues.
- Suspension hydropneumatique CS de la cabine



	40.9 CS
A (mm)	5270
B (mm)	1160
C (mm)	2920
D (mm)	1190
F (mm)	450
H (mm)	2340
M (mm)	995
P (mm)	2560

	40.9 CS
Masse avec fourches (kg)	7000
Charge (kg)	4000
Hauteur de levage (mm)	8800
Puissance moteur (kW/CV)	103/140
Vitesse maximale (km/h)	40
Transmission hydrostatique	●
Traction intégrale permanente	●
Braquage des quatre roues	●
Freins de service à disque	●
Frein de stationnement à blocage automatique	●
Attelage hydraulique trois points AR (7000 kg)	●
PDF mécanique AV*	●
Deux prises hydrauliques AR ⁽¹⁾	○
Suspension hydropneumatique CS de la cabine	●
Suspension hydropneumatique BSS du bras	○
Homologation tracteur agricole	●

(1) Prise de force AR (540/1000 t/min) en option. ● De série. ○ En option.

Transmission hydrostatique

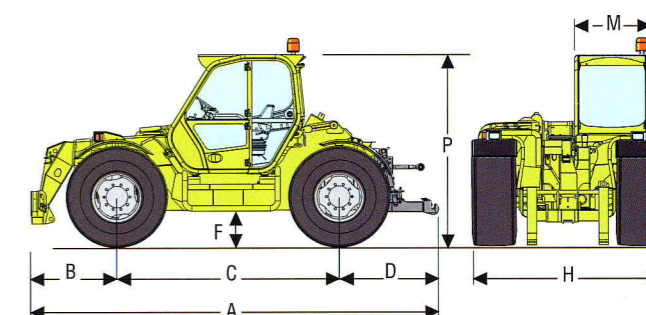
L'emploi de cette transmission permet des rendements très élevés et une vaste possibilité de réglage à pleine puissance. Avec le dispositif à pédale Inching-Control, la vitesse d'avancement peut être réglée au gré de l'opérateur, indépendamment du régime moteur. Le choix du sens de marche du véhicule se fait sans ôter les mains du volant (système Finger-Touch); en revanche, le contrôle de la vitesse est géré par la pédale de l'accélérateur.

Trois modes de braquage

Les quatre roues motrices sont toutes directionnelles avec servo-assistance hydraulique. L'opérateur peut sélectionner trois modes de braquage (sur les roues AV, sur les quatre roues, en crabe) avec la possibilité de resynchronisation automatique des roues en fin de course en cas de désalignement.

Attache rapide et facile des outils

L'accrochage à trois points (7000 kg) est muni d'attaches rapides pour un accrochage facile des outils.



Sécurité, avant tout

Le système de contrôle de la stabilité longitudinale qui équipe de série le 40.9CS assure automatiquement le blocage des mouvements de la flèche télescopique dès l'approche d'une condition limite de stabilité de la machine, en ne permettant que les actions de rétablissement de la condition de sécurité.

Prise de force mécanique à pleine puissance

La prise de force mécanique AR offre deux rapports de vitesse, 540 et 1000 t/min, pour exploiter toute la puissance exprimée par le moteur et actionner tous les types d'outillage, à savoir pour herser, semer, pulvériser, faucher, trancher et épandre.

La prise de force AV à 540/1000 t/min est disponible en option.

Cabine avec suspension hydropneumatique

Le confort atteint un niveau d'excellence, car le système CS (Cab Suspension) permet d'absorber efficacement les sollicitations et les vibrations transmises du terrain à l'habitacle.

Le fonctionnement des suspensions, activé par un simple sélecteur situé en cabine, peut être activé et désactivé, selon les exigences de travail, même avec la machine en mouvement.



Groupe Merlo la force des idées.



Groupe Merlo.

Depuis toujours le nom Merlo est synonyme de technologies avancées dans le domaine des élévateurs télescopiques et des machines opératrices et toute l'histoire du Groupe se distingue par son expérience faite d'idées, ténacité, passion.

C'est autour de ces concepts que tourne tout un groupe industriel et c'est grâce à eux que nous réalisons le succès des nouveaux produits et que nous méritons nos nombreux prix internationaux.

Développer des projets complexes, de l'idée au résultat, du design à la vente, signifie pouvoir proposer des solutions innovantes même pour les plus petits détails, anticipant les exigences et les orientations potentielles des marchés les plus compétitifs.

C'est une attitude gagnante qui se retrouve dans l'intégration productive très poussée, dans les systèmes modernes de fabrication, dans l'automatisation des processus, dans les systèmes d'électronique intégrée révolutionnaires, dans les fabrications robotisées et ce n'est que le début de la liste.

La volonté de préserver un lien toujours plus étroit avec notre clientèle se reflète dans nos programmes de formation et de mise à jour des contenus, dans notre service d'assistance, dans le rapport qui nous lie depuis toujours avec confiance à nos revendeurs. Les résultats, ce sont des machines compactes et maniables qui assurent des caractéristiques opérationnelles, de confort, d'efficacité et surtout de sécurité sans égal.

C'est toute la force du Groupe Merlo.



Constructeur de confiance.

MERLO S.p.A. Via Nazionale, 9 - 12010 - S. Defendente di Cervasca - Cuneo - Italia
Tél. +39 0171 614111 - Télécopieur +39 0171 684101 - www.merlo.com - info@merlo.com

MERLO FRANCE SARL 7, Rue des Osiers - 78310 - Coignières - France.
Tél. 01 30 49 43 60 - Télécopieur 01 30 49 43 69 - www.merlo-france.com - info@merlo-france.fr



Testcentrum DE LILLE nv

MERLO IMPORT BENELUX

HULSTSESTRAAT 2 - 8860 LENDELEDE (Belgium)
Tel. 056/73 80 80 - Fax 056/70 56 50
www.merlobenelux.com

SOCIETE AVEC SYSTEME
DE GESTION DE LA QUALITE
CERTIFIE PAR DNV
=ISO 9001:2000=